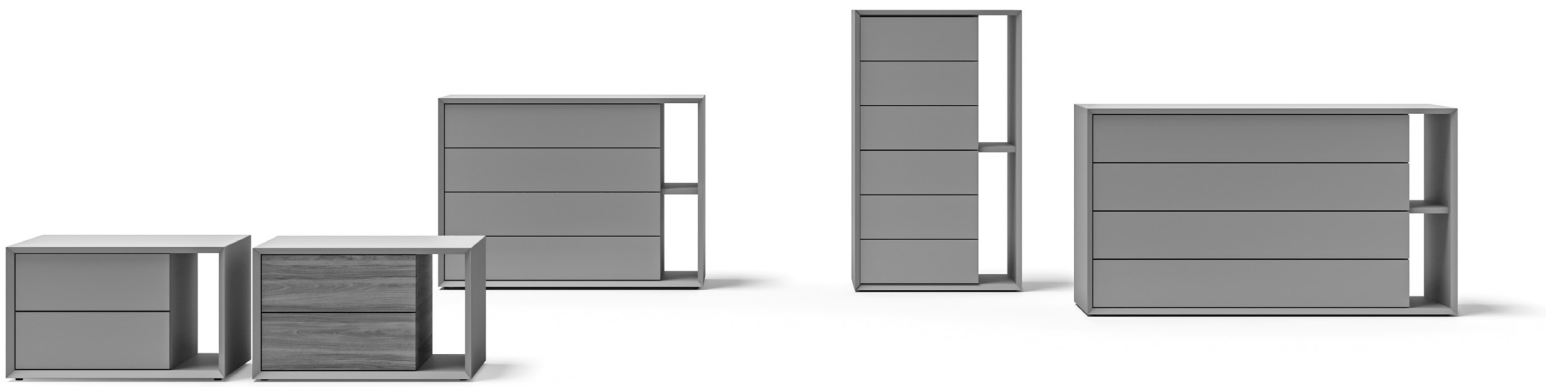


SCHEDA TECNICA
DATA SHEET

Library

BED GROUP



FINITURE DISPONIBILI | AVAILABLE FINISHES

FINITURE CORNICE ESTERNA External structure finishes

K151 LACCATO OPACO | MATT LACQUERED

K700 LACCATO LUCIDO | GLOSSY LACQUERED

FINITURE BOX CASSETTO Drawer box finishes

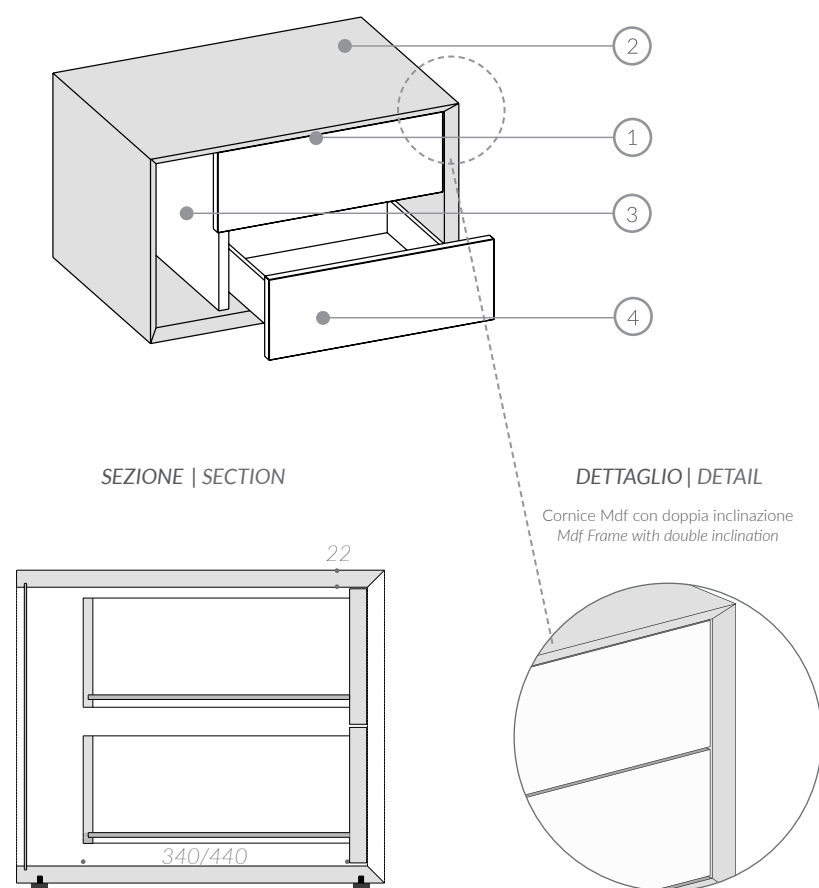
K151 LACCATO OPACO | MATT LACQUERED

K700 LACCATO LUCIDO | GLOSSY LACQUERED

K703 ESSENZA BASE | BASIC VENEERED

K704 ESSENZA PLUS | PLUS VENEERED

CARATTERISTICHE TECNICHE | TECHNICAL CHARACTERISTICS



STRUTTURA | STRUCTURE

- 1 **CORNICE SP. 22 mm | EXTERNAL FRAME TH. 22 mm**
La cornice strutturale è in finitura MDF con doppia lavorazione per taglio 45° lungo due direzioni. La superficie può essere solo laccata, opaco o lucido.
The structural frame is in MDF material with double cut 45° along two directions. Surface finish Matt or Glossy Lacquered
- 2 **FONDO CORNICE SP. 22 mm | BOTTOM FRAME TH. 22 mm**
Fondo in finitura MDF SP.22 mm con piedini regolabili integrati - 0mm; + 12 mm.
Finished bottom shelf in MDF SP.22 mm with adjustable feet. - 0mm; + 12 mm.
- 3 **FIANCO BOX CASSETTIERA SP. 22 mm | DRAWER BOX SIDE TH. 22 mm**
Pannelli di particelle di legno di classe Carb2 a basso contenuto di formaldeide.
Melamine coated particle board with low formaldehyde emission Class Carb2.
- 4 **FRONTALE CASSETTO SP. 22 mm | DRAWER FRONT TH. 22 mm**
Pannelli di particelle di legno di classe Carb2 a basso contenuto di formaldeide. Cassetto fornito di serie di guide push pull ed estrazione parziale.
Estrazione totale e soft closing opzionale.
Carb2 class particle board panels with low formaldehyde content. Push-pull guides and partial extraction as standard. Full extraction and soft closing as optional.

SPECIFICHE TECNICHE | TECHNICAL FOCUS

GUIDE | DRAWER SLIDES

Cassetti dotati di push-to-open e guide estrazione parziale di serie. Estrazione totale e soft closing opzionale con maggiorazione.

Chest of drawers equipped with push-to-open partial extraction rails as standard. Full extraction as optional with surcharge.

GIROCASSETTO prof. 340/440 mm | INTERNAL DRAWERS SIDES d. 340/440 mm

Sponde laterali realizzate con pannelli in particelle legno sp. 12,5 in finitura tessuto grigio. Fondo in mdf sp. 6 mm grigio.

Side rails made with panels in wood particles sp. 12.5 in grey fabric finish. Bottom in mdf sp. 6 mm, grey finish.

CORNICE ESTERNA | EXTERNAL FRAME

Caratterizzata da pannelli in mdf spessore 22 mm lavorati con doppia inclinazione a 45° lungo due direzioni. I pannelli avvolgono esternamente i frontali cassetto.

Characterized by 22 mm thickness mdf panels processed with double inclination at 45° in two directions. The panels wrap around the drawer fronts externally.

ANDAMENTO VENATURA LEGNO | WOOD GRAIN DIRECTION

Su frontali e fianchi interni cassetiera la direzione vena è orizzontale.
On fronts, tops and sides, the grain direction is horizontal.

KICO SRL

Via dell'industria 64032
Casoli di Atri - Teramo - ITALY

TEL +39 085.94 63 052
TEL +39 085.94 63 405
EMAIL info@kico.it
FAX +39 085.79 92 060

www.kico.it

Follow us on Instagram, Facebook,
Linkedin and Pinterest